

La più ampia gamma di sistemi tomografici al vostro servizio DIFETTOLOGIA E METROLOGIA 3D a Raggi X

SISTEMA TOMOGRAFICO Y.CT Modular 600kv

Il più potente sistema di grandi dimensioni in Italia per il rilievo di particolari massivi e di grandi volumi

Tubo raggi-X da 600kV e 0.7-1.5kW

Doppio pannello: flat panel + linear array

Feature aggiuntive:

- laminografia
- Helix CT
- Radioscopia digitale 2D certificata

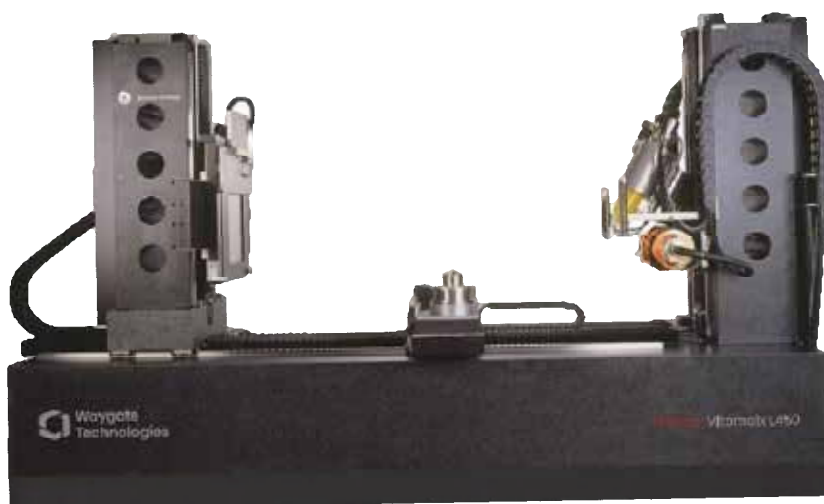
Volume di scan $\Phi=1000\text{mm}$ H=2500mm
Peso max pz. 200Kg



SISTEMA TOMOGRAFICO A DOPPIO TUBO - GE v|tome|x L450

È il primo sistema nel sud Europa per scansioni su grandi volumi ad alta risoluzione.

Sistema ad alta potenza per pezzi massivi.



Doppio tubo radiogeno:
Minifocus 450kV e 1.5kW
Microfocus 300kV e 300W
Pannello 4K (16 Megapixels)
Scatter correction automatico

Dimensioni massime pezzi scansionabili:
diametro 1600 mm
altezza 3000 mm

Peso: max. 300 kg

Corsi di formazione su GOM Inspect professional di livello base, intermedio ed avanzato, strutturati in base alle esigenze del cliente: i nostri formatori sono a vostra disposizione per darvi una valutazione ed un progetto formativo dedicato in base alle vostre esigenze

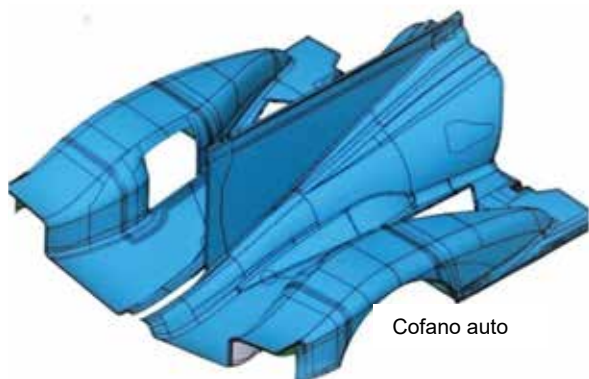
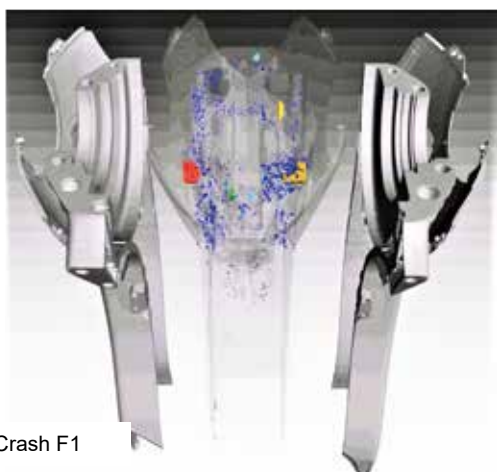
Rivenditore ufficiale



**VOLUME
GRAPHICS**
SOLUTIONS ABOUT VOXELS



Rear Crash F1



Cofano auto



Montante ruote treni veloci

PRINCIPIO DI FUNZIONAMENTO TOMOGRAFIA X RAY

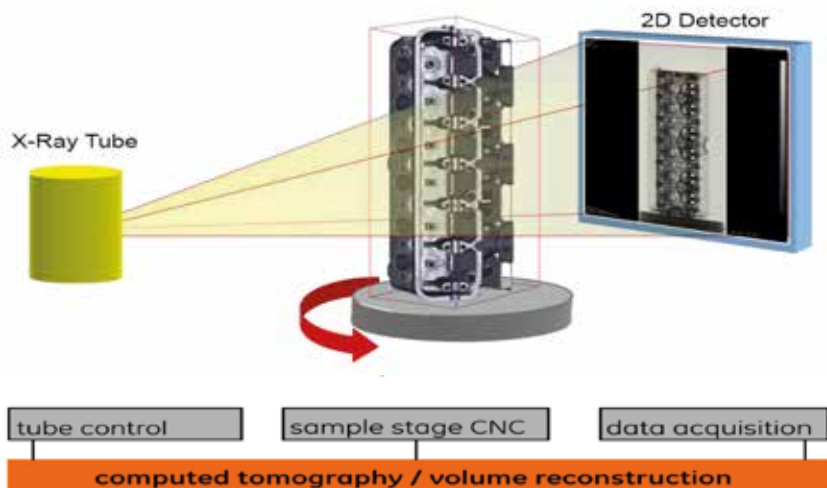


Immagine RX 2D senza informazioni sulla profondità



CT 3D con tutte le informazioni volumetriche



TOMOGRAFIA 3D A RAGGI X PER REVERSE ENGINEERING

Velocizzare il Lavoro Riducendo i Costi

Per tutte le attività di reverse engineering la tomografia si dimostra uno strumento potente che consente di ottenere **file 3D in formato STL** completi e dettagliati sia dell'esterno che degli interni, di oggetti fisici di qualsiasi forma e materiale

La più ampia gamma di sistemi tomografici al vostro servizio DIFETTOLOGIA E METROLOGIA 3D a Raggi X

SISTEMA METROLOGICO MCT225

Caratteristiche tecniche

Sorgente Microfocus 225kV
 Accuratezza (VDI2630) 9+L/50 µm
 Min. difetto individuabile 2µm in 2D

Campione in misura

Peso Max: 50kg
 Volume max: (D400 x H600)mm

Spessori max attraversabili

Plastica: 250mm
 Alluminio: 110mm
 Ghisa/acciaio: 20mm



SISTEMA TOMOGRAFICO GOM-ZEISS - Metrotom 6



Metrologia CT automatizzata

Sistema CT microfuoco di elevata precisione, ripetibilità e riproducibilità per misure automatizzate di grandi lotti di produzione

Micro fuoco: 225kV

MPESD = 3+L/100 µm , in accordo con VDI 2630-1.3

Volume di lavoro: D: 240 mm x H: 200 – 400 mm

3K-detector (risoluzione: 3008 × 2512 pixels)

Voxel size: 2 µm - 80 µm

Cinematica 5-assi per posizionamento automatico dei campioni

Peso max campione in scansione: 5 kg

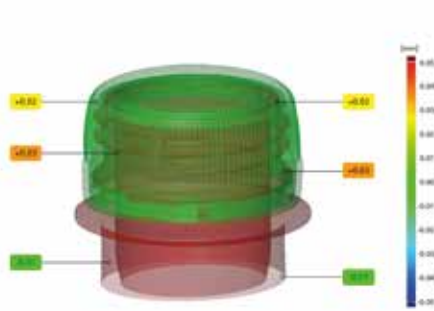
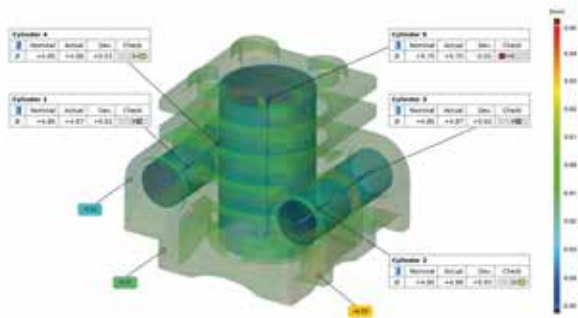
Corsi di formazione su GOM Inspect professional di livello base, intermedio ed avanzato, strutturati in base alle esigenze del cliente: i nostri formatori sono a vostra disposizione per darvi una valutazione ed un **progetto formativo dedicato in base alle vostre esigenze**

Rivenditore ufficiale



VOLUME GRAPHICS
 SOLUTIONS ABOUT VOXELS

Contagiri: separazione virtuale dei componenti



PRINCIPIO DI FUNZIONAMENTO TOMOGRAFIA X RAY

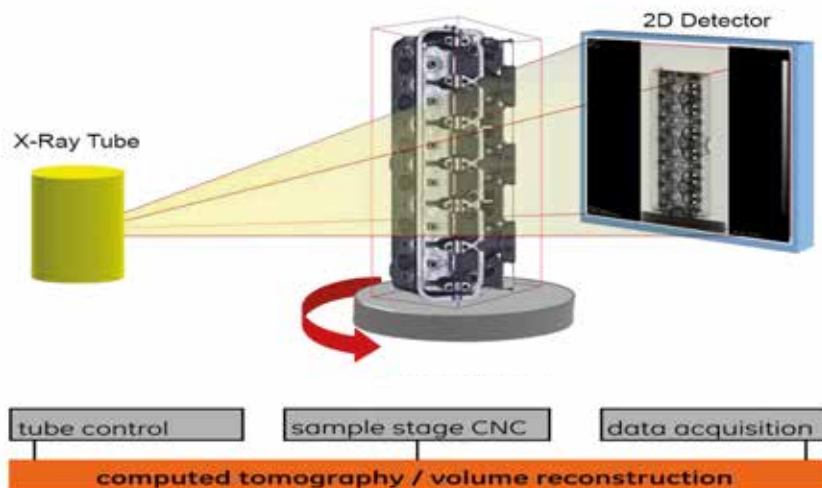


Immagine RX 2D senza informazioni sulla profondità



CT 3D con tutte le informazioni volumetriche



TOMOGRAFIA 3D A RAGGI X PER REVERSE ENGINEERING

Velocizzare il Lavoro Riducendo i Costi

Per tutte le attività di reverse engineering la tomografia si dimostra uno strumento potente che consente di ottenere file 3D in formato STL completi e dettagliati sia dell'esterno che degli interni, di oggetti fisici di qualsiasi forma e materiale