

ACQUISIZIONE DIGITALE 3D SENZA OPACIZZAZIONE E SENZA MARKER

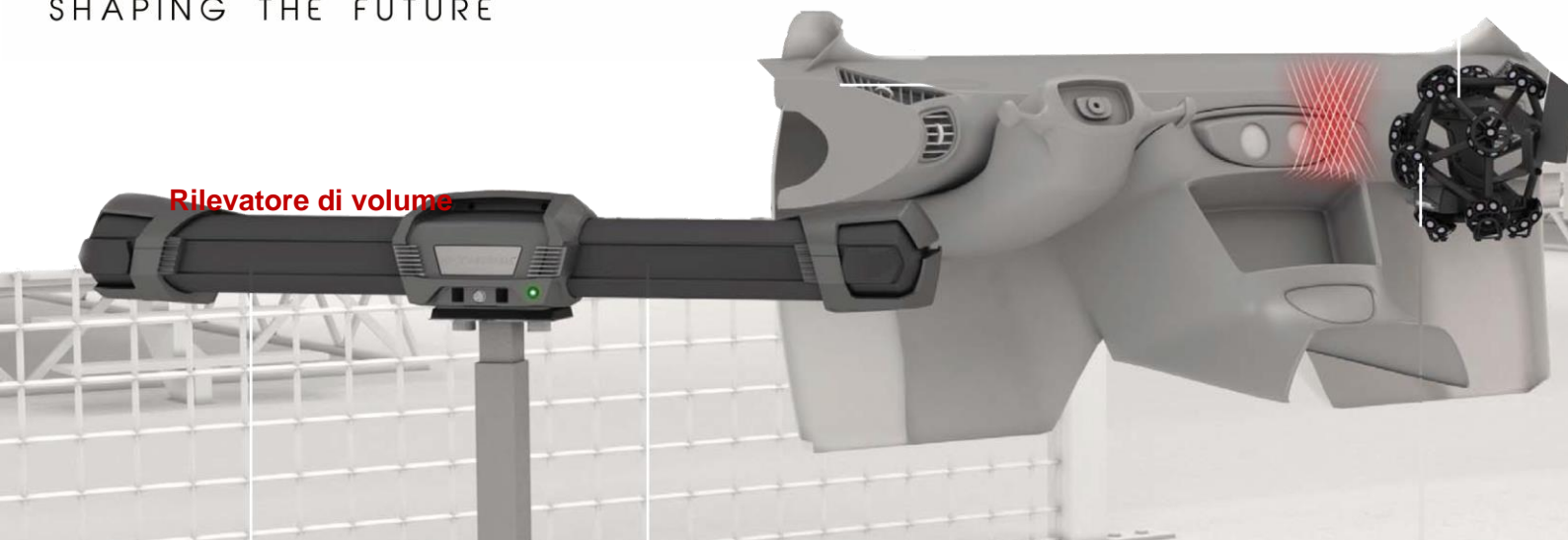


**SENZA OPACIZZAZIONE
SENZA MARKER**

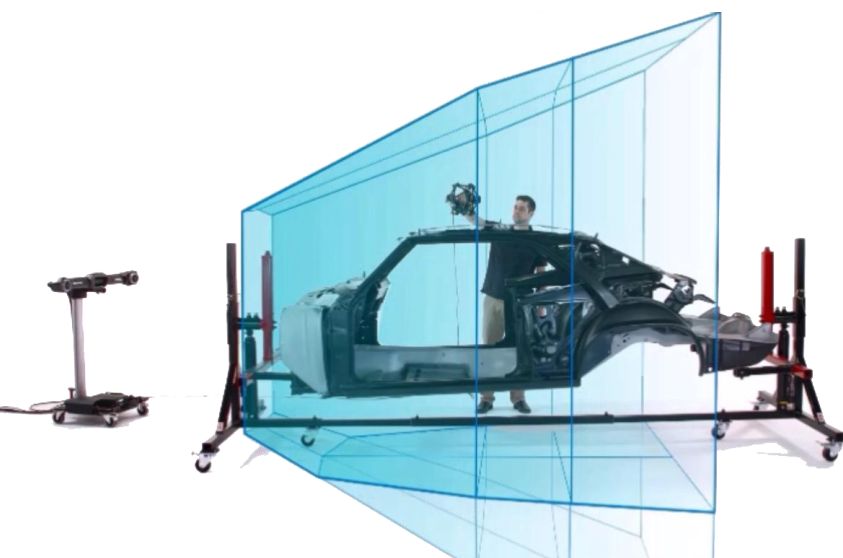


Questi scanner 3D laser portatili di cui siamo dotati permettono l'ispezione dimensionale di particolari con **dimensioni variabili da 0.5 a 8 m** con una precisione che arriva fino a **0,06 mm**.

Le **14 lame laser** consentono di acquisire **superfici altamente riflettenti, nere, multicolore e lucide** senza bisogno di **opacizzare** garantendo risultati ottimali in breve tempo sia per il **Controllo Qualità** che per il **Reverse Engineering**.



Rilevatore di volume



Scanner Manuale portatile per rilievi di particolari di piccole dimensioni

Siamo dotati di 2 rilevatori di volume che montati contrapposti, nella nostra cabina di misura, ci permettono di digitalizzare oggetti di ogni tipo, forma e superficie **senza trattamenti di preparazione**.

Disponiamo inoltre di fotogrammetria che consente di arrivare a **precisioni di 0,044 mm + 0,025 mm/m** rendendo il sistema estremamente performante in ogni ambiente di lavoro.

L'attività può essere svolta anche presso il Cliente.



Fotogrammetria