

## Metrologia Tridimensionale con testa laser su CMM

### Volume di lavoro:

- Z axis: 600mm
- Y axis: 1000mm
- X axis: 700mm



### Testa laser come un tastatore a contatto:

- Cambio utensile automatico
- Unico ambiente di misura
- Analisi laser e standard abbinate
- Unico report di prova

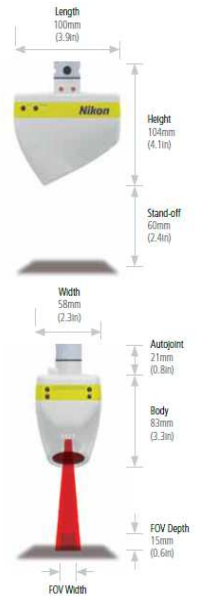
### SPECIFICATIONS

Probing error (MPE <sub>P</sub> ) <sup>1</sup>	1.9µm (0.0001in)
Multi-stylus test (MPE <sub>M</sub> ) <sup>2</sup>	3.9µm (0.00015in)
Resolution (point spacing)	22µm (0.00087in)
Data acquisition (approx.)	70,000 points/sec
Points per line (approx.)	900
Measuring temperature range	18-22°C (64.4-71.6°F)
Operating temperature range	10-40°C (50-104°F)
Warm-up time	0 (zero) seconds
Weight	370g (13oz)
Ingress Protection	IP30
Power	110/240VAC, 50/60Hz 5A
Enhanced Scanner Performance (ESP3)	√
Daylight filter	√
Probe head compatibility <sup>3</sup>	PH10M, PH10MQ, CW43, PHS
Laser type	Class 2 (660nm)

<sup>1</sup> Nikon Metrology test comparable to ENISO 10360-2

<sup>2</sup> Nikon Metrology test comparable to ENISO 10360-5, for CMM with accuracy of 2µm+L/250 or better

<sup>3</sup> For CMM controller and probe head compatibility see LC15D0 datasheet.



### Misurare con testa laser su CMM:

- Accuratezze equiparabili al tastatore.
- Acquisizione di nuvole di punti e non più solo punti singoli
- Aumento del livello di dettaglio dell'analisi
- Aumento della confidenza sulla reale conformità del prodotto

### Controlli 3D senza limiti:

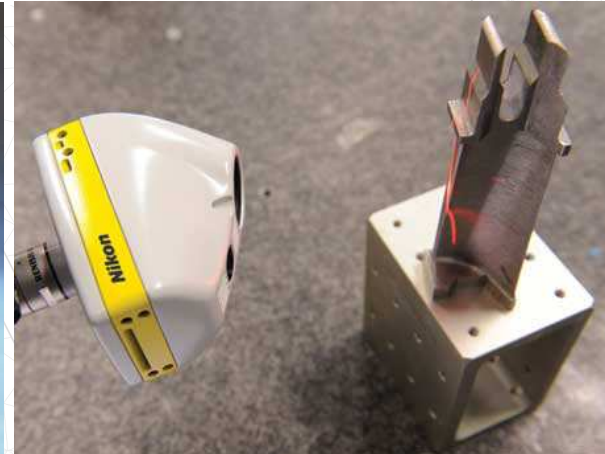
- Particolari forgiati e di fusione
- Particolari di lavorazione meccanica di precisione
- Stampati in plastica
- Particolari in gomma
- Ispezione a contatto e non a contatto
- Scansione 3D, digitalizzazione e reverse engineering senza limiti



Palette di turbine



Geometrie complesse e free form



Tooling di alta precisione

- Si progetta in 3D
- Si produce in 3D
- Si deve controllare in 3D.

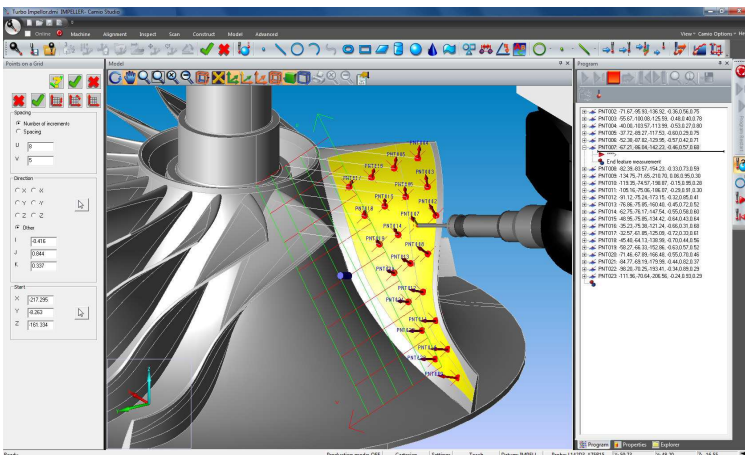
In Metrix 3D tutto questo è realtà

## E NON FINISCE QUI

- Il controllo 3D è automatizzato su CMM
- È il controllo 3D sulla produzione di serie

### Tecniche di misura disponibili:

- Controllo a contatto punto-punto
- Scansione continua di precisione
- Scansione laser contactless con la testa laser integrata

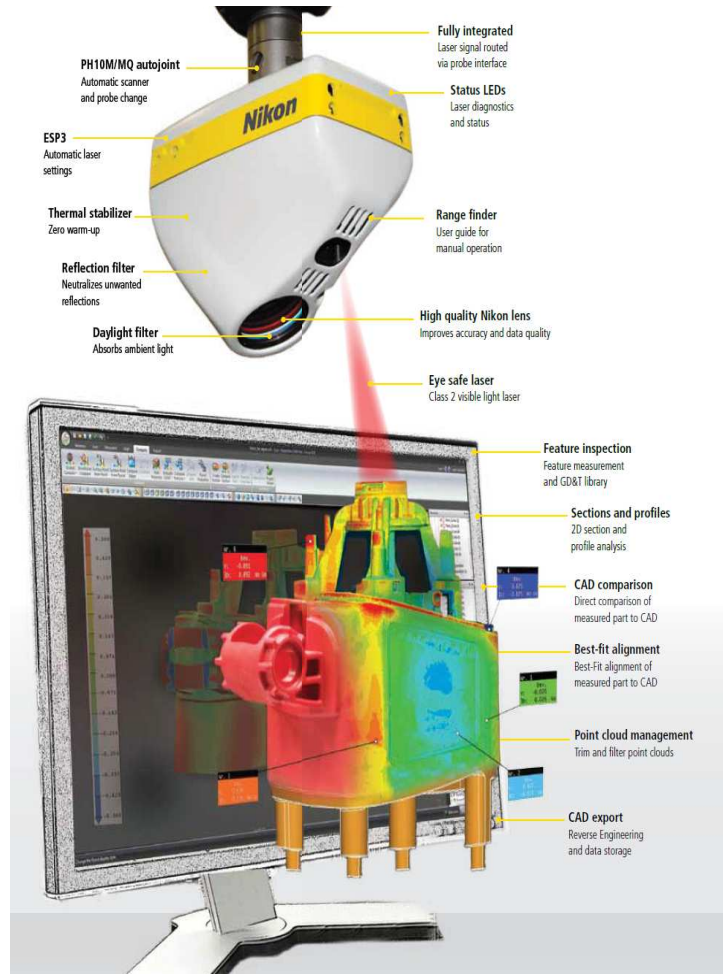


### La reportistica è completa di:

- Mappe colori 3D
- Analisi GD&T
- Tabelle con tolleranze
- Analisi di sezioni
- Analisi di spessori

### Tutti i dati rilevati sono utilizzabili per il REVERSE ENGINEERING

- Definizione di modifiche, usure, o deformazioni
- Riproduzione di oggetti di forma complessa
- Riproduzione di oggetti morbidi e flessibili
- Conservazione di un manufatto
- Sviluppo percorsi utensile
- Supporto analisi FEM
- Costruzione Prototipi



### Fattori innovativi:

- Gestione delle tecniche di misura un unico ambiente
- Elevato quantitativo di informazioni disponibili nell'analisi dei particolari
- Possibilità di verificare in dettaglio ogni tipo di materiale
- Eseguire controlli e reverse engineering praticamente senza limiti